

La VALISE
compagnie

LES PASSAGERS

Création 2007
Sous chapiteau



Dossier technique

REGIE GENERALE : David Gallaire
contact : 0033 (0) 675 124 254 – davidgallaire@free.fr

FICHE TECHNIQUE

Durée du spectacle : 1 heure 15. Jauge maximum : 100 personnes

LE SITE ET LE CHAPITEAU

Surface plane obligatoire nécessaire de 35m x 50m = 1750m²

Campement situé en arc de cercle autour du chapiteau (9 caravanes, 9 véhicules, 1 PL 15T, 1 remorque)

Accès au site pour poids lourd avec remorque

Surface chapiteau au sol haubanage : 26m x 34m = 884 m²

Dimensions chapiteau : 14m x 22m = 308 m²

Hauteur mâts : 8m - Distance entre mâts : 8m

Évacuation dans les cas suivants : dépassement de jauge, vents supérieurs à 90km/h, Toile recouverte de plus de 4cm de neige

PLANNING

Arrivée J-3 en fin de journée– départ à J+1 dans l'après midi ou J+2 au matin en fonction de la distance

MONTAGE

J-3 en fin de journée : installation du campement

J-2 : montage chapiteau - durée : 6h – 8 personnes (c'est la valise)

J-2 à J : montage intérieur : 5 services de 4 heures réglages compris

DEMONTAGE

1 service de 4 heures le soir de la dernière

J+1 : 2 services de 4 heures pour l'intérieur et le chargement

J+1 en après midi ou J+2 au matin : départ du convoi

A FOURNIR PAR L'ORGANISATEUR

Préparatifs : à fournir au régisseur de la compagnie en amont de l'arrivée de la compagnie

Une étude du sous-sol (réseaux électriques, gaz, eau, téléphone, etc.) jusqu'à un 1,50 mètre de profondeur

Nature du sol : non boisé, sain et plan

Réseaux aériens : lignes électriques hautes tension, arbres, etc.

Pour l'arrivée de la compagnie

Sanitaires avec douches et toilettes pour la cie – raccordement en eau potable

Raccordement égouts pour sanitaires et eaux usagées

Prévoir containers poubelles avec tri sélectif

Sanitaires indépendants pour le public

Équipement et personnel à fournir par l'organisateur lors du montage :

Raccordement électrique : 1 x 125A Tri 3P+N+T

Prévoir le branchement dès le jour d'arrivée pour le campement

1 câble électrique 125A tri avec P17, longueur 30 mètres minimum en fonction de la distance chapiteau/armoire de départ, protégée en 30ma en tête

1 chariot élévateur pour déchargement et chargement du camion (option de terrain)

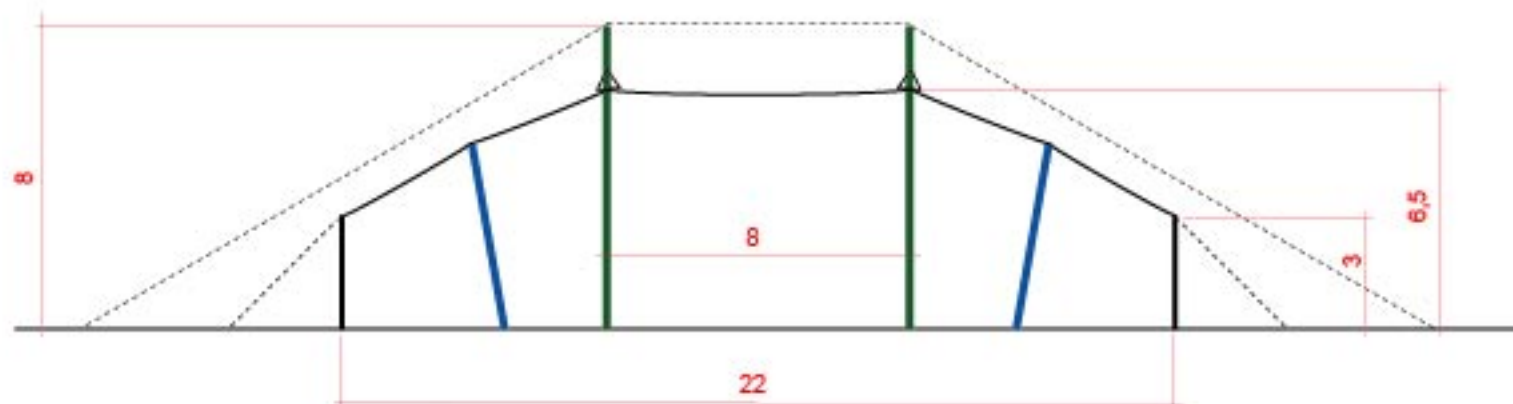
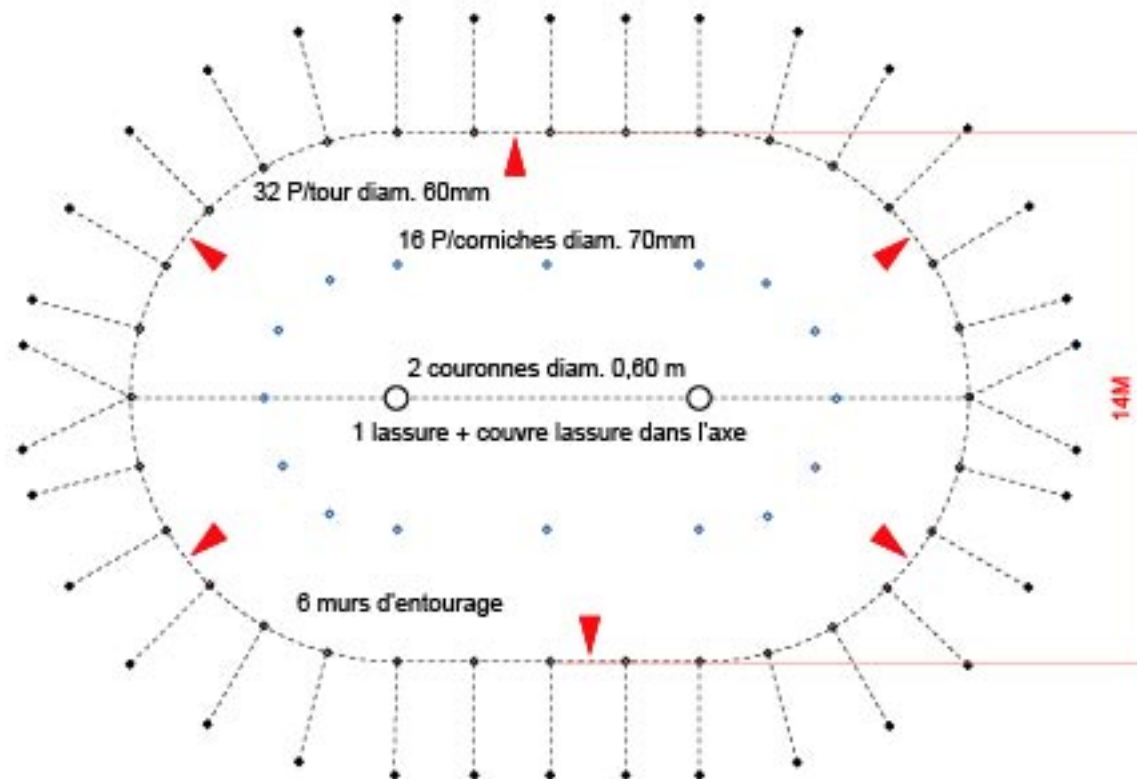
1 marteau piqueur pour planter les pinces

30 barrières Vauban pour le périmètre de sécurité

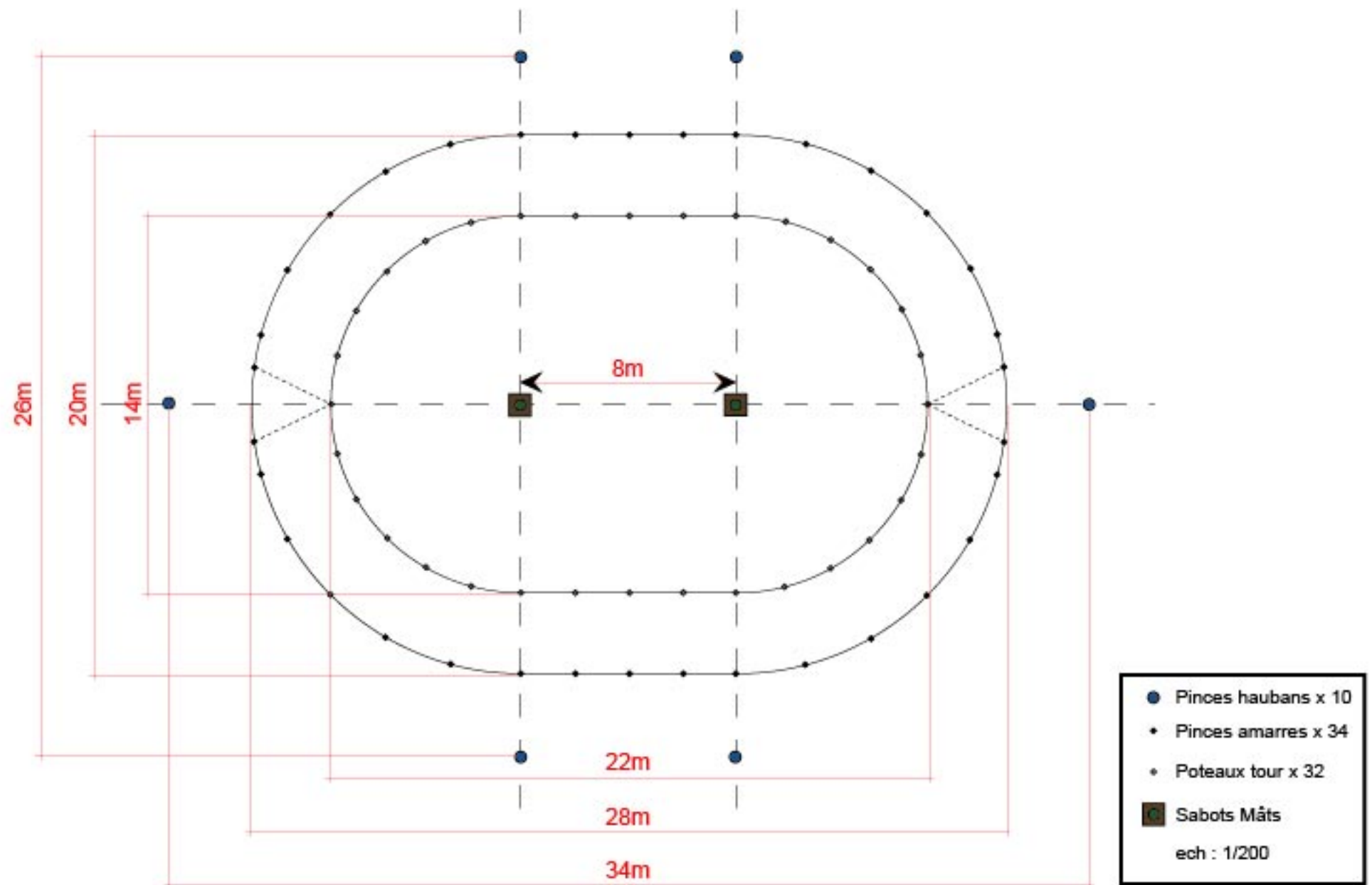
Aide au déchargement + régisseur du lieu d'accueil

Consommation en eau, électricité et fioul, à la charge de l'organisateur

Chapiteau 14X22, La Valse - Descriptif général - 01/2007

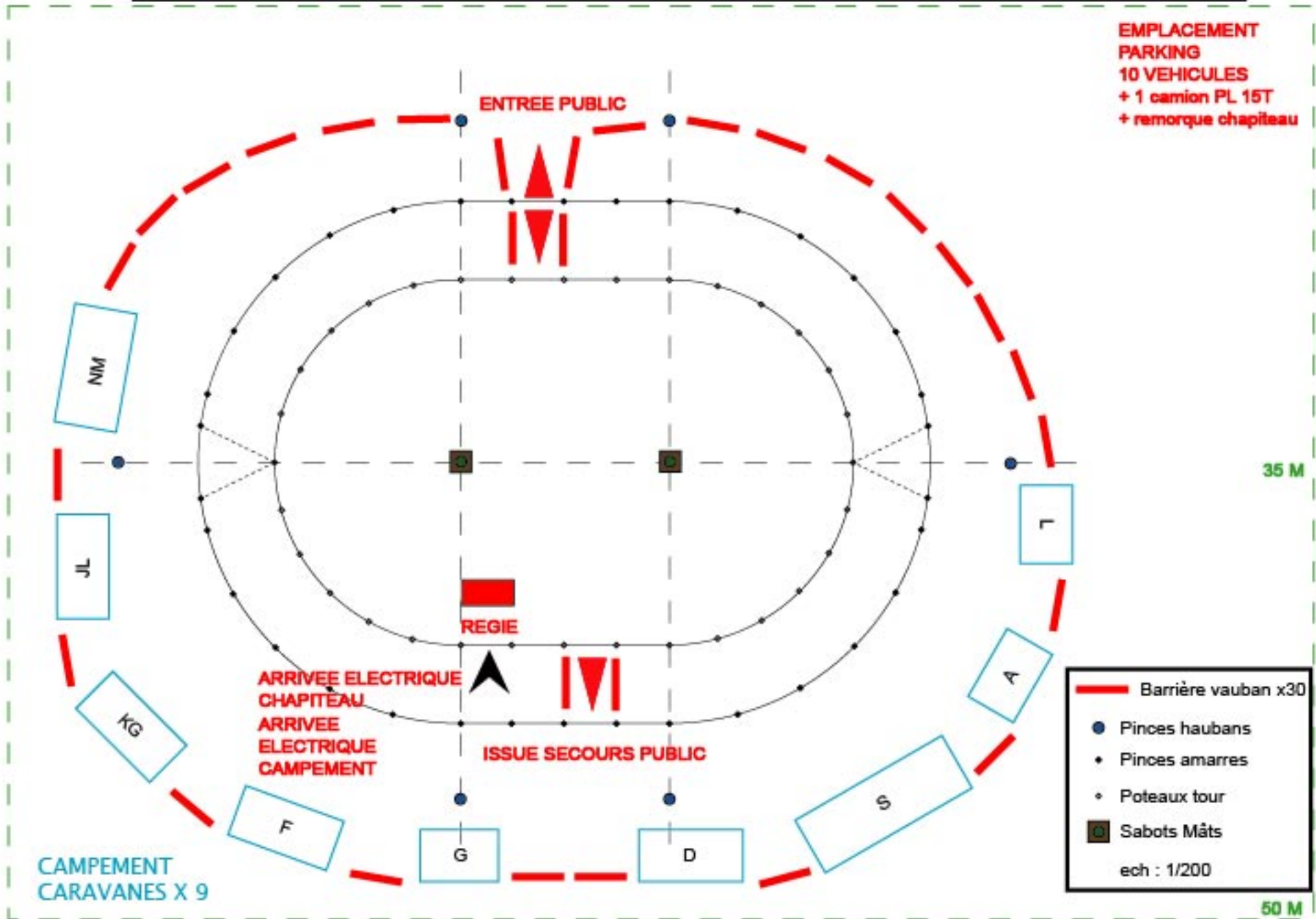


Chapiteau 14X22, La Vaisse - Implantation au sol - 01/2007



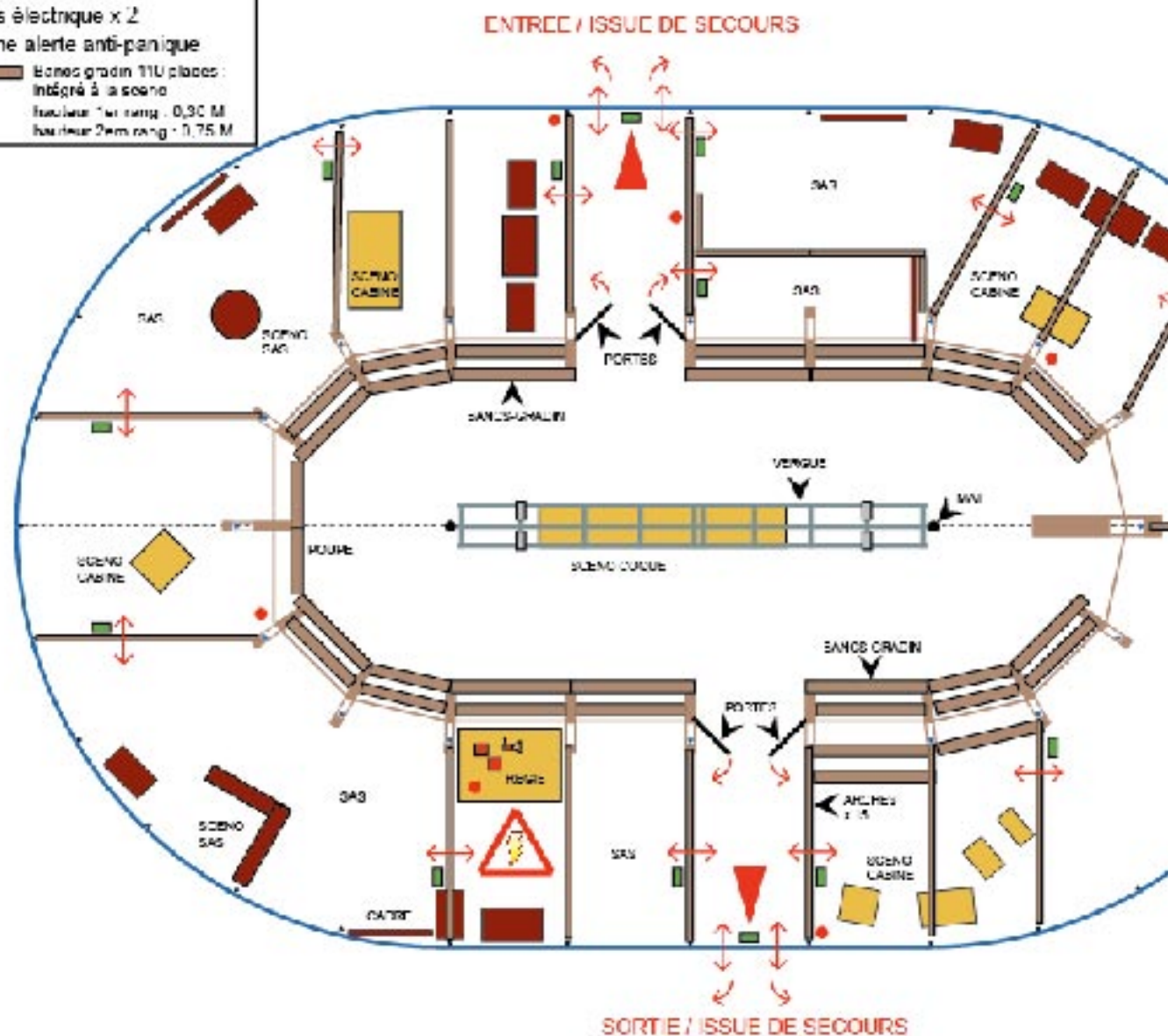
Chapiteau 14X22, La Vaise - Implantation au sol + campement 50MX35M (1750m2) - 05/2007

EMPLACEMENT
PARKING
10 VEHICULES
+ 1 camion PL 15T
+ remorque chapiteau



Chapiteau 14X22, La Valse - Plan scénographique - ech: 1/100 - 05/07

- Blocs sortie secours x 14
- Blocs ambiance anti-panique (1x360 lms)
- Extincteurs x 6
- Uoibers électrique x 2
- ⚡ Système alerte anti-panique
- Bancs gradin 110 places : Intégré à la scène
 Hauteur 1er rang : 0,30 M
 Hauteur 2em rang : 0,75 M



Cie la Valise / Au Bord du Monde
Rue Généra Stuhl
57230 BITCHE
0033 (0) 671 487 718
lavalise@wanadoo.fr
www.lavalise.org

Administratrice/chargée de diffusion : Claire Girod
tel. : 0033 (0) 671 487 718

Monteur chapiteau : Fabien Bondil
tel. : 0033 (0) 629 360 905

Régisseur général : David Gallaire `
tel. : 0033 (0) 675 124 254